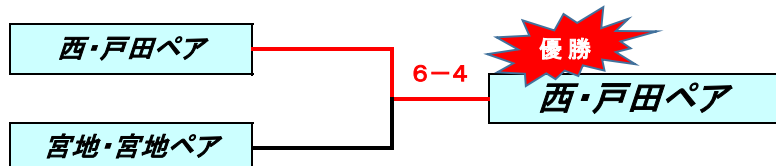


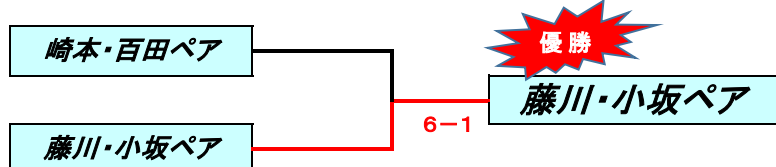
11/3(火・祝) スクール生トーナメント・決勝結果

「BS・初級・初中級」レベル

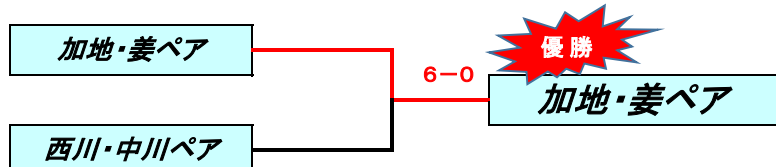
☆決勝一位トーナメント



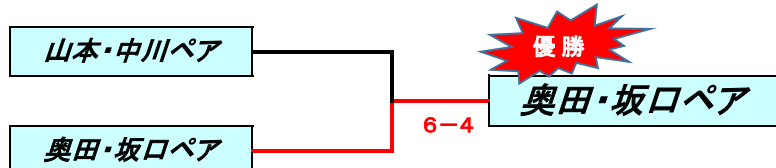
☆決勝二位トーナメント



☆決勝三位トーナメント

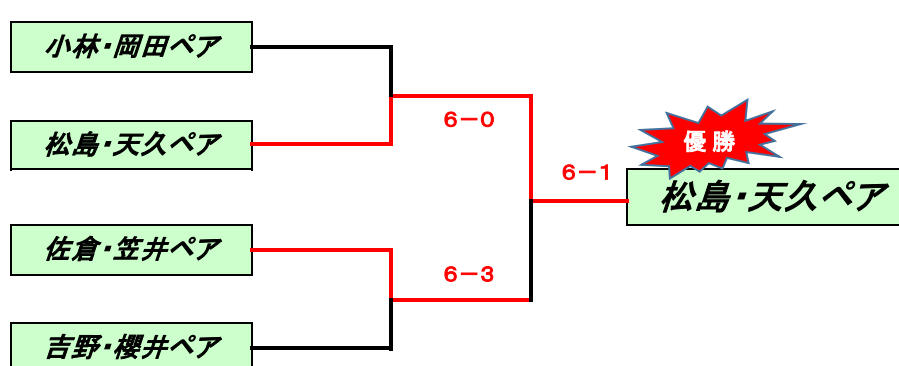


☆決勝四位トーナメント

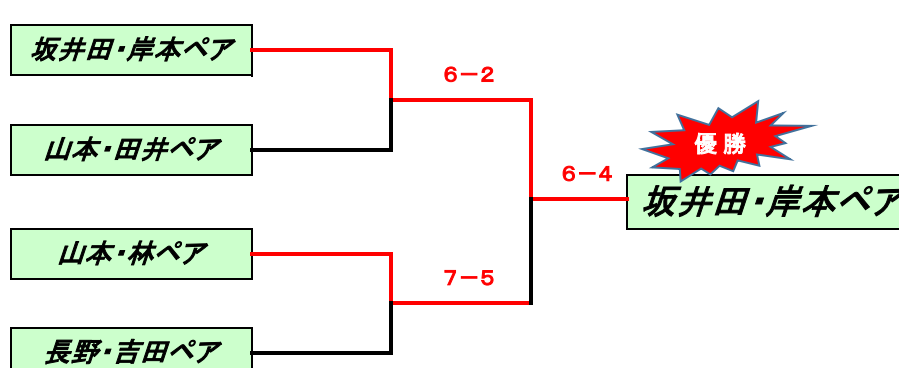


「中上級・上級」レベル

☆決勝第一位トーナメント



☆決勝二位トーナメント



☆決勝三位トーナメント

